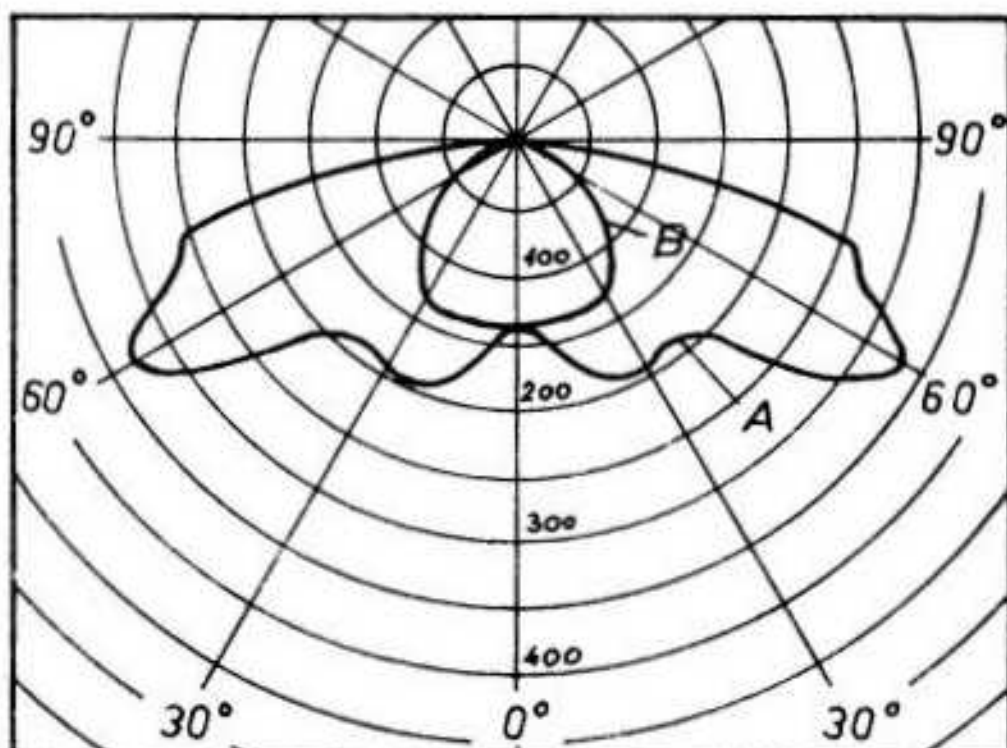
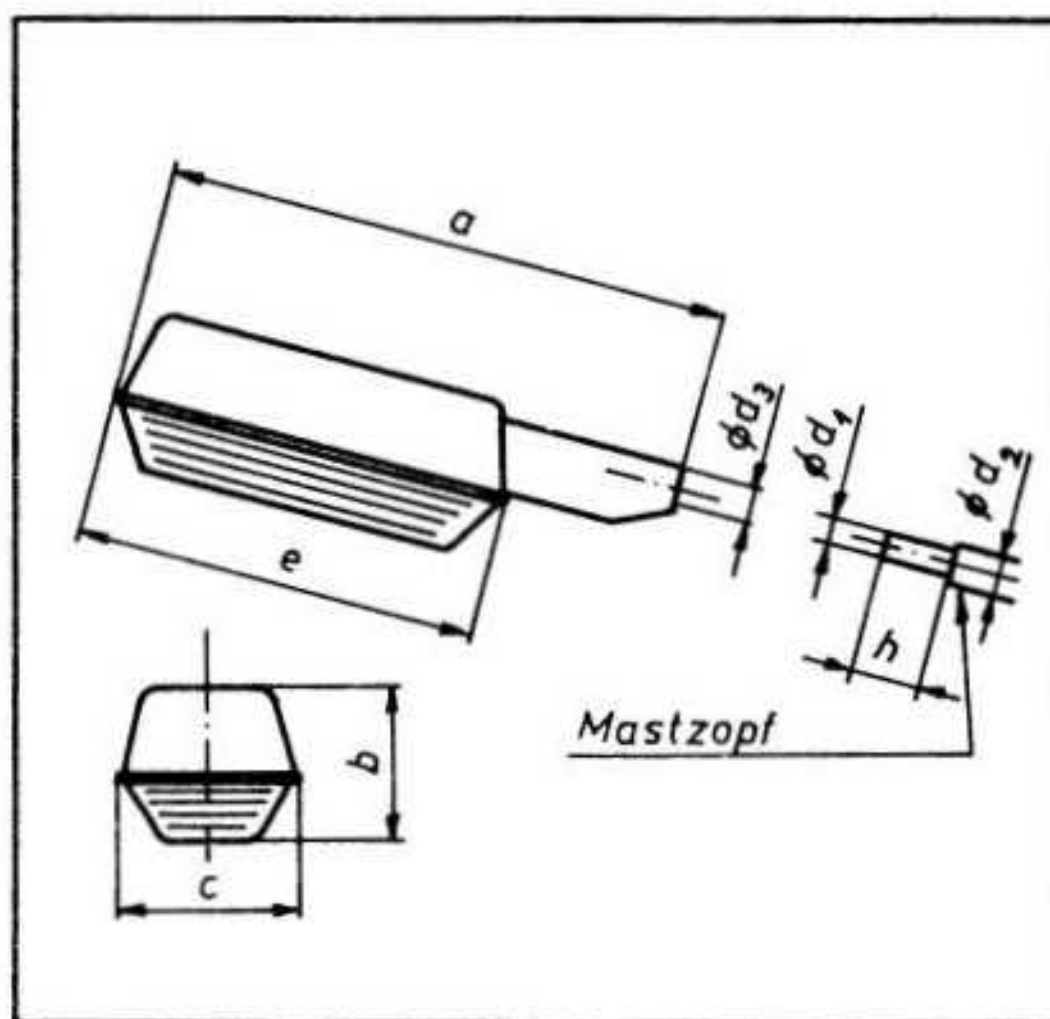
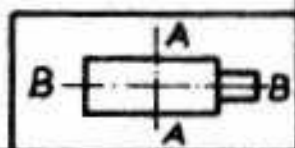


MASTANSATZLEUCHE FÜR STRAßENBELEUCH- TUNG FÜR HQL-LAMPEN



Lichtstärkeverteilung für 1000 lm

Werte in Candela (cd)



Typen - Nr.	Watt	Volt/Hz	Abmessungen in mm								Gewicht kp
			a	b	c	e	h	ϕd_1	ϕd_2	ϕd_3	
21-22-104 Dkn	2 x 125	220/50	1075	250	340	700	150	60	80	66	10,50

Typ: 21-22-104 Dkn

Schutzart: Lampenraum IP 44 (Gegen Staub und Spritzwasser geschützt)

Vorschaltgeräteraum IP 23 (Gegen Regenwasser geschützt)

Ausführung: Lampengehäuse aus Aluminiumblech, außen grau, innen weiß einbrennlackiert. Vorschaltgeräteraum aus Aluminiumdruckguß, von Lampenraum getrennt. Abdeckung des Lampenraumes durch prismatische Kunststoffwanne. Die Wanne läßt sich am Gehäuse mit einfach lösbaren Patentverschlüssen gedichtet zu befestigen. Breitstrahlende Optik (von 0° bis 20° mit je 5° verstellbare Spiegel + optisch berechnete Prismen) ermöglicht die optimale Einstellung der Lichtstärkeverteilung auch bei kurzem oder waagrechtem Mastzopf. Im Vorschaltgeräteraum befinden sich die 2 Vorschaltgeräte und eine 3 polige Anschlußklemme. Die Leuchte ist ohne Kondensatoren montiert. Der Vorschaltgeräteraum ist mit einem leicht abklappbaren Tür abgedeckt.

Bestückung: 2 x 125W HQL

Anwendung: für die Beleuchtung von Nebenstraßen, Plätze, Industriegelände, usw.

