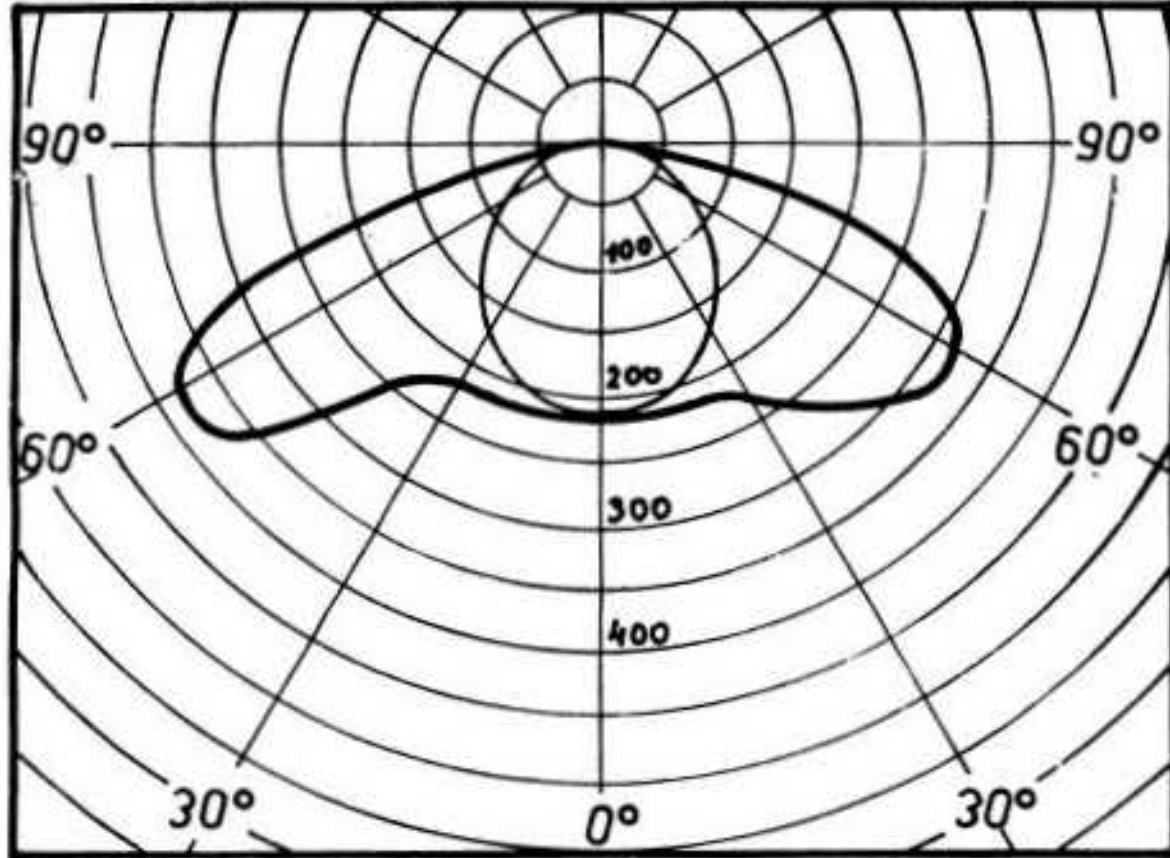


MASTANSATZLEUCHE FÜR STRAßENBELEUCHTUNG FÜR NAV-LAMPEN

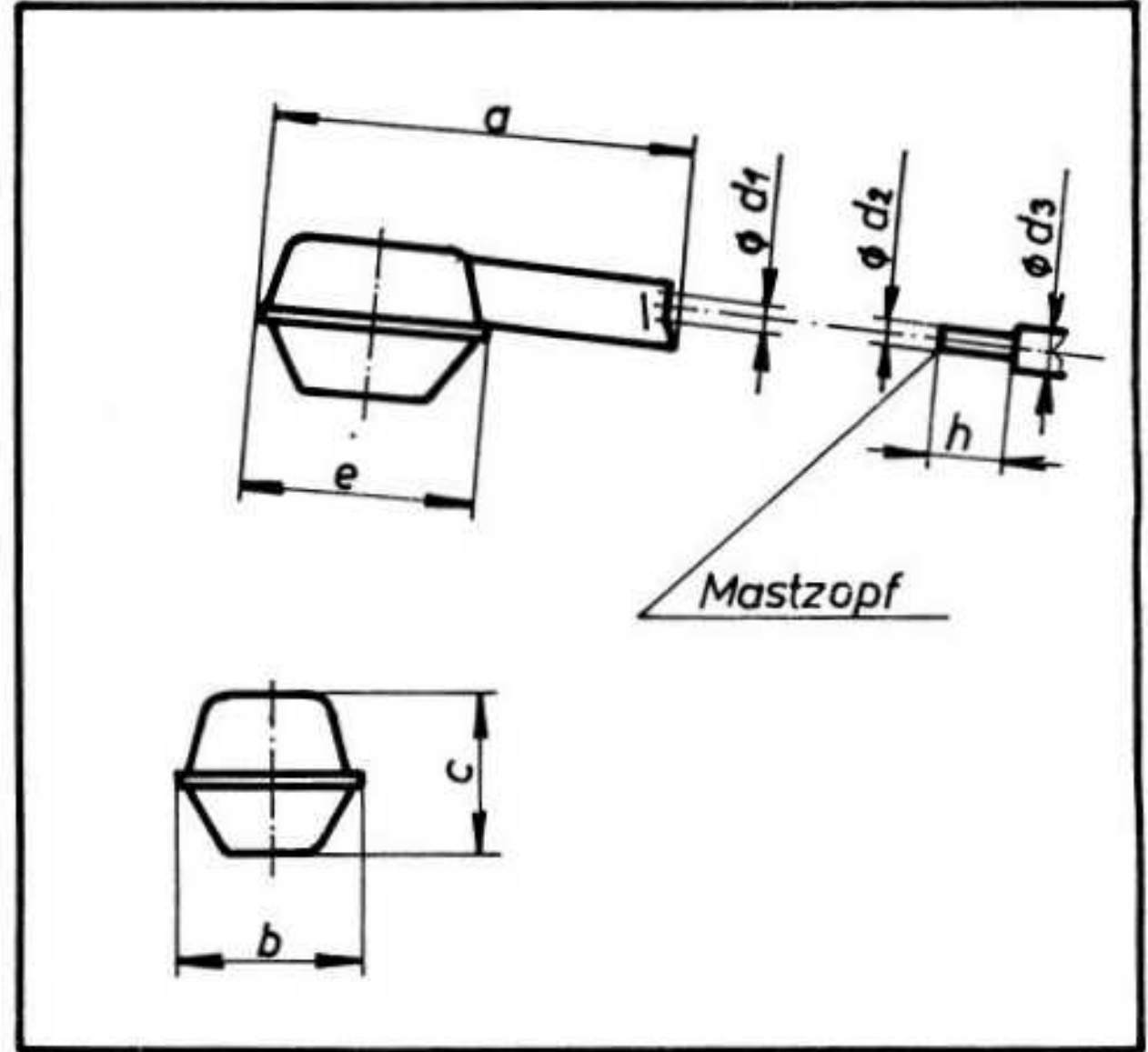
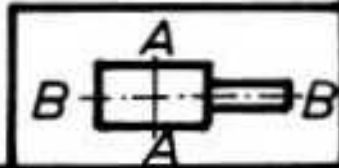
21-13-442 A Dkn

21-12-442 A Dkn



Lichtstärkeverteilung für 1000 lm

Werte in Candela (cd)



Typen-Nr.	Watt	Volt/Hz	Abmessungen in mm								Gewicht kg.
			a	b	c	e	h	ϕd_1	ϕd_2	ϕd_3	
21-12-442 ADkn	1x150	220/50	895	400	335	520	140	66	60	80	10,30
21-13-442 ADkn	1x250	220/50	915	400	335	520	140	66	60	80	10,50

Typ: 21-12-442 A Dkn, 21-13-442 A Dkn.

Schutzart: Lampenraum IP 44 (Gegen Staub und Spritzwasser geschützt)

Vorschaltgeräteraum IP 23 (Gegen Regenwasser geschützt)

Ausführung: Lampengehäuse aus Aluminiumblech, außen grau, innen weiß einbrennlackiert.

Vorschaltgeräteraum aus Aluminiumdruckguß, vom Lampenraum getrennt. Ab-

deckung des Lampenraumes durch wasserklare Kunststoffwanne. Die Wanne

läßt sich am Gehäuse mit einfach lösbaren Patentverschlüssen, gedichtet

befestigen. Breitstrahlende Optik (von 0° bis 20° um je 5° verstellbare

Spiegel) ermöglicht die optimale Einstellung der Lichtstärkeverteilung

auch bei kurzem oder waagrechtem Mastzopf. Im Vorschaltgeräteraum

befindet sich das Vorschaltgerät, eine 2-polige Anschlußklemme, und das

Zündgerät, das bei Lichtquellenwechsel ausgewechselt werden muß.

Die Leuchte ist ohne Kondensatoren montiert. Der Vorschaltgeräteraum ist

mit einer leicht abklappbaren Tür abgedeckt.

Bestückung: 2x150 W, 2x250 W NAV mit Opalkolben. Betrieb mit Zündgerät.

Anwendung: für die Beleuchtung von Nebenstraßen, Plätzen, Industriegeländen, usw.



8411081