

VEB NARVA

»Rosa Luxemburg«

LEUCHTENBAU LEIPZIG

DDR-7050 Leipzig, Riesaer Straße 46

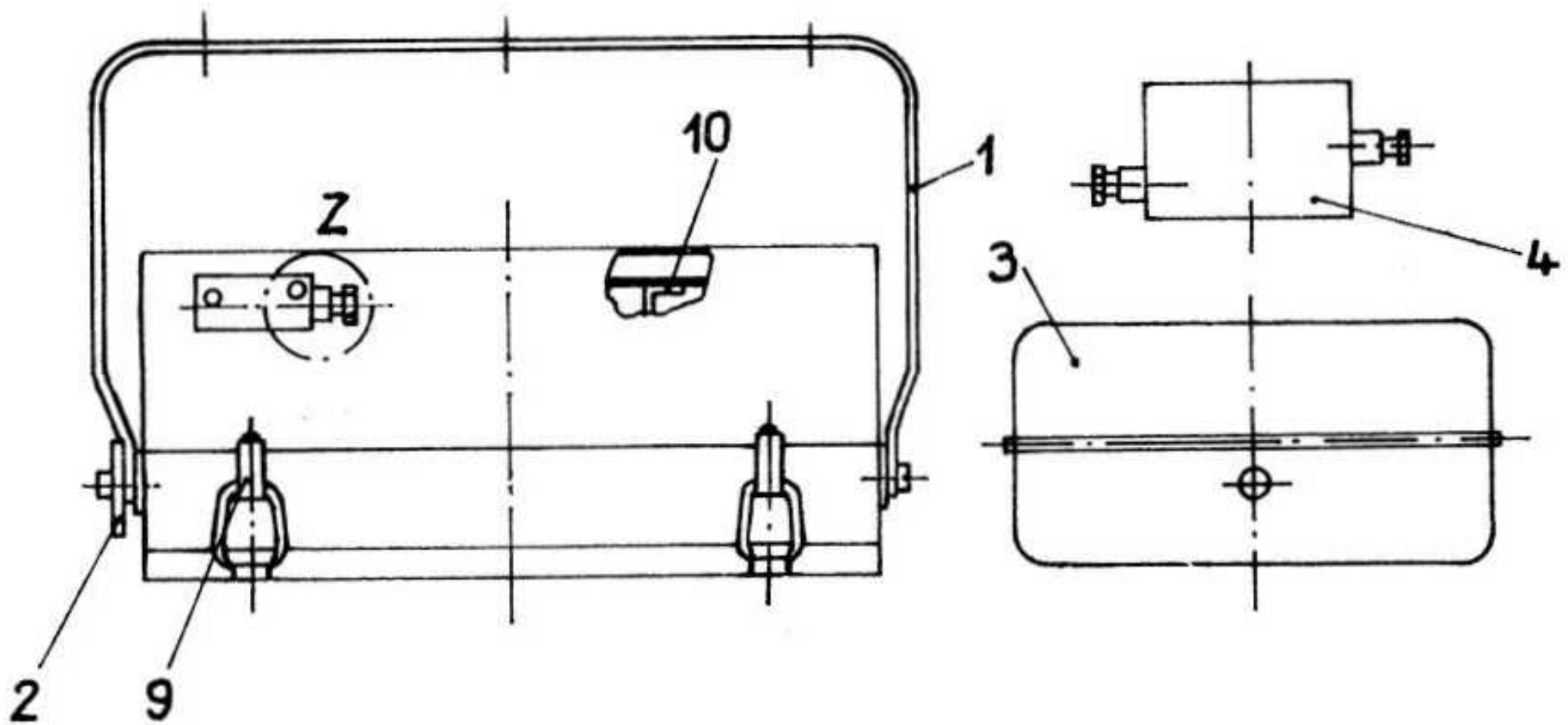
25.12.82

Montageanleitung

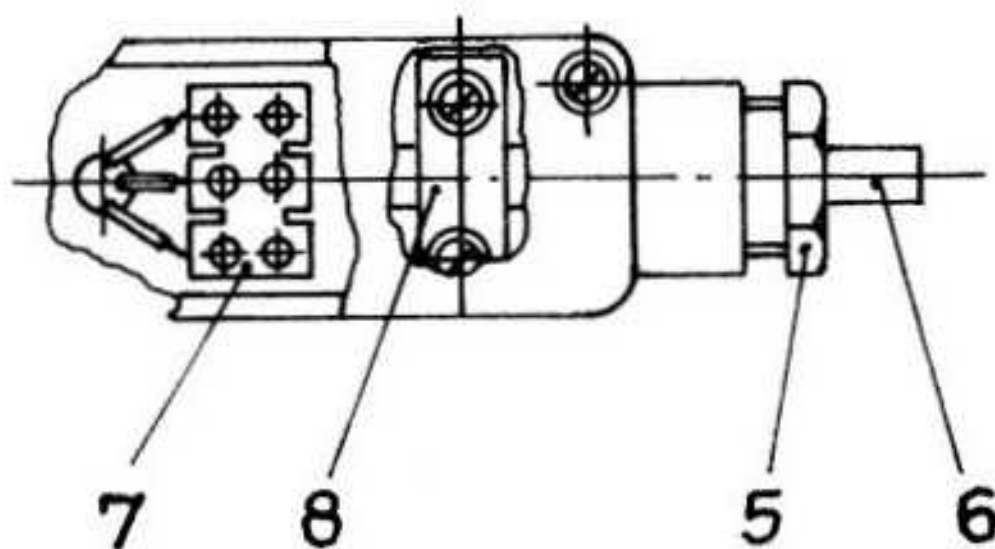
für Rinnenfluter

Typ 5231-0229-17

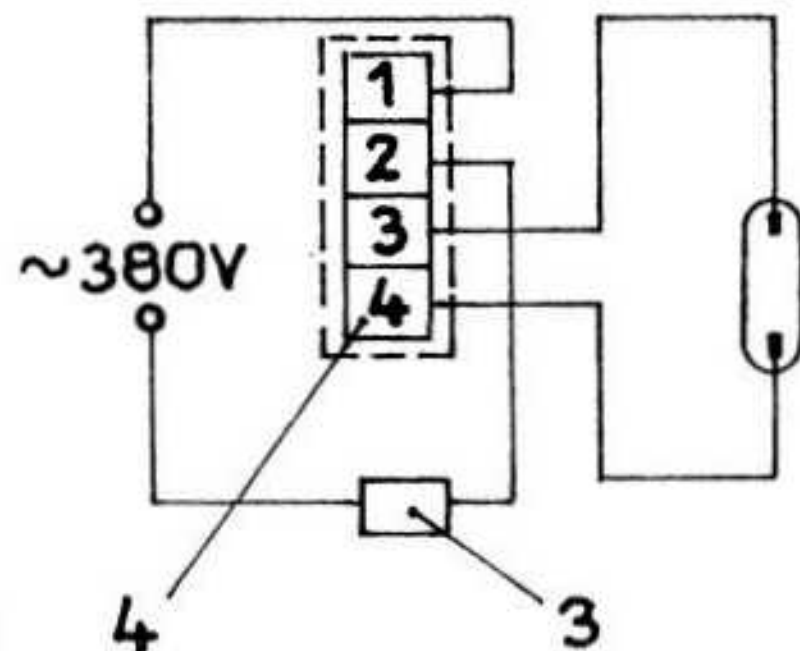
5231-0229-33



Einzelheit Z



Schaltplan



1. Befestigung:

Bügel [1] mit Schrauben M 10 an Befestigungsfläche anschrauben.

Axiale Verstellung des Gerätes kann an der Skala [2] abgelesen werden. Ist eine drehbare Lagerung des Gerätes notwendig, kann zu diesem Zweck die Dreheinrichtung 9 520-0173-09 verwendet werden.

2. Anschluß:

Der netzseitige Anschluß erfolgt im Vorschaltgerätekasten 9 520-0172-02 [3] und Zündgerät 9 520-0196-03 [4] nach Schaltplan. Anschluß am Gerät: Druckschraube [5] der Stopfbuchsverschraubung lösen, Zuleitung [6] 20 mm abmanteln, 6 mm abisolieren, durch Stopfbuchsverschrbg. schieben, an Anschlußklemme [7] anschließen und unter Zugentlastungsschelle [8] befestigen.

3. Lampeneinbau:

Verschlüsse [9] öffnen, Rahmen von Gehäuse abklappen, Mutter des Lampenhalters [10] lockern und Lampenhalter derart verschieben, daß Maximalabstand zwischen Lampenhalter und Lampenfassung entsteht.

Lampe in die Fassung einschrauben, Lampenhalter über die Lampe schieben und befestigen.

Horizontale Brennlage $\pm 2^\circ$

4. Bestückung:

NC 1000-62