



Natriumdampf-Hochdrucklampen

NATRALOX®

NA 175-00; NA 175-01; NA 250-00; NA 250-01; NA 400-00; NA 400-01

Die Lampen dürfen nur in Reihe mit einem entsprechenden Vorschaltgerät betrieben werden.

Zum Zünden der Lampen findet das Thyristor-Zündgerät ThZ 1 Verwendung.

Ebenfalls anwendbar ist das mit einem Glimmzünder ausgerüstete Zündgerät HQZ 400. Dieses Gerät enthält den Spezialstarter StH 10¹, der in Verbindung mit dem Vorschaltgerät die zur Lampenzündung erforderliche Spannung liefert. Nach dem Zünden schaltet sich das Zündgerät ab.

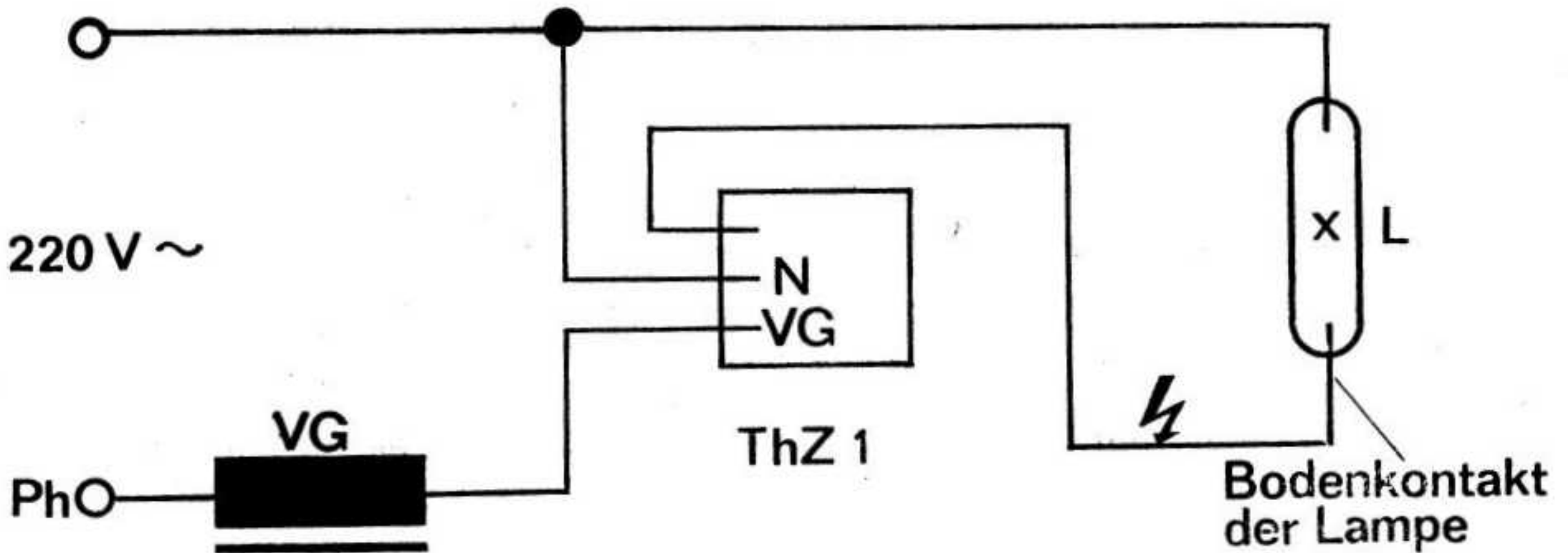
Ohne oder bei defekter Lampe sowie bei Unterbrechungen in der Zuleitung zur Lampe arbeitet das Zündgerät bei eingeschalteter Anlage jedoch fortwährend, was zur Zerstörung des Starters führen kann. Beim Lampenwechsel ist es daher empfehlenswert, das Zündgerät ebenfalls auszuwechseln oder zumindest den Starter StH 10¹ zu ersetzen.

Das Einsetzen oder Auswechseln der Lampe sowie des Zündgerätes bzw. Starters darf nur von unterwiesenem Personal bei spannungsfreiem Zustand der Anlage erfolgen.

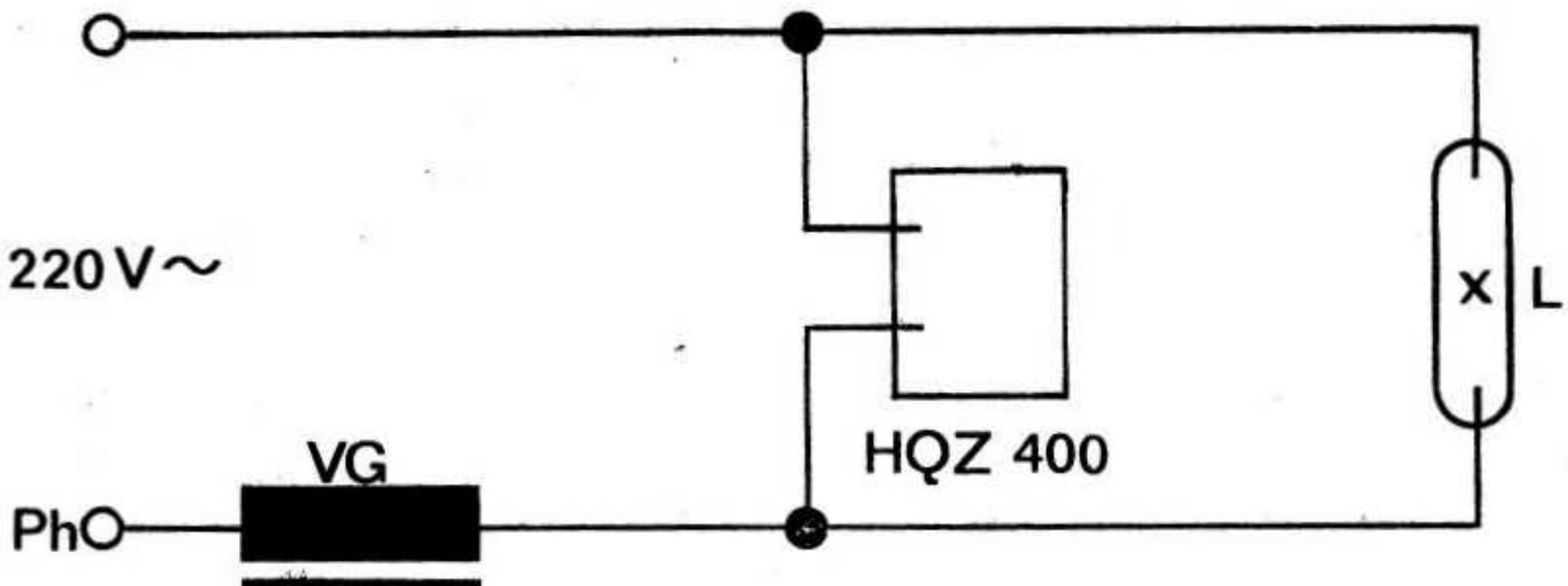
Beim Einsatz der Lampe ist zu beachten, daß der Außenkolben der Lampe unter Vakuum steht (Implosionsgefahr). Beim Vernichten unbrauchbarer Lampen sollte beachtet werden, daß das Entladungsgefäß Quecksilber und Natrium enthält. Insbesondere ist das Einbringen von Hg in das Abwassernetz oder eine Ablagerung auf Müllhalden verboten (ASAO 723/2 § 8 (2)). Weiterhin ist die Entzündungsgefahr von Na in Verbindung mit Wasser bzw. der Umgang mit Na entsprechend dem Giftgesetz (Giftabt. III) zu beachten.

bitte wenden!

Schaltung mit Thyristor-Zündgerät ThZ 1



Schaltung mit Glühzündgerät HQZ 400



Lampe	NA 175-00 NA 175-01	NA 250-00 NA 250-01	NA 400-00 NA 400-01
Betriebsspannung	220 V ~		
Vorschaltgerät	VNHD 175 + ¹⁾	VNHD 250 + ¹⁾	VNHD 400 + ¹⁾
Zündgerät	ThZ 1 oder HQZ 400 + ¹⁾		
Anlaufstrom	~ 2,9 A	~ 4,0 A	~ 6,0 A
Lampenstrom	2,15 A	3,0 A	4,4 A
Anlaufzeit	~ 5 min		
Brennstellung	beliebig		
Sockel	E 40/45		

+¹⁾ Hersteller: VEB Elektrobau Oschatz, 726 Oschatz