

VEB NARVA „Rosa Luxemburg“
LEUCHTENBAU LEIPZIG
DDR • 7050 Leipzig, Riesaer Straße 64

Montageanleitung

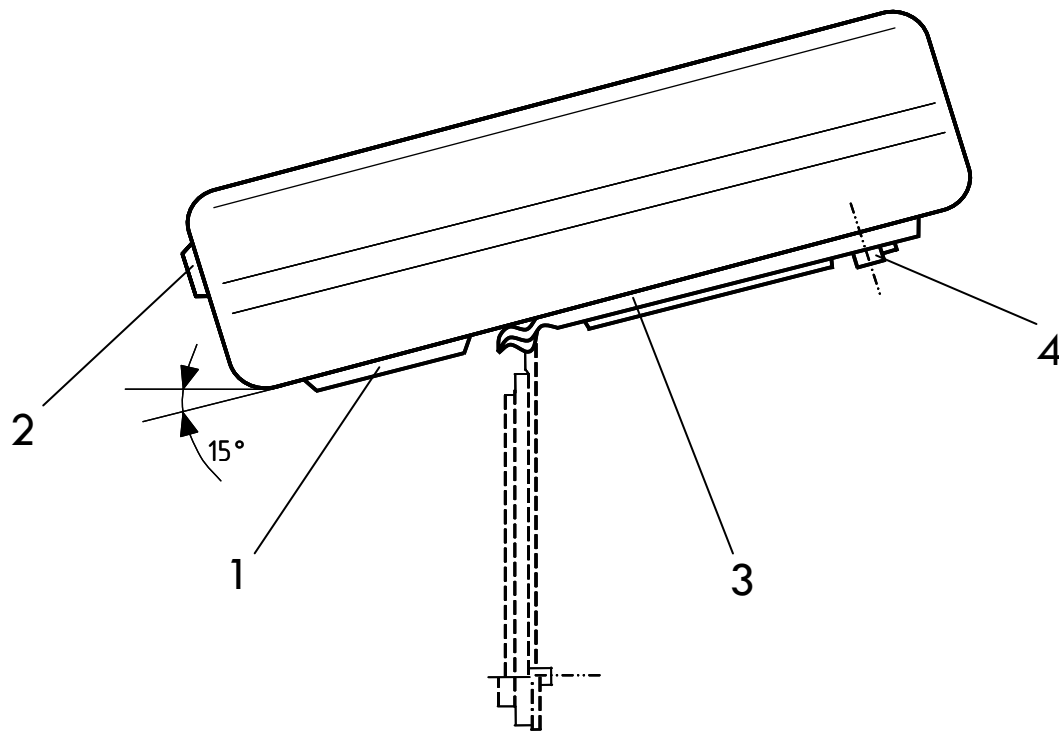
für



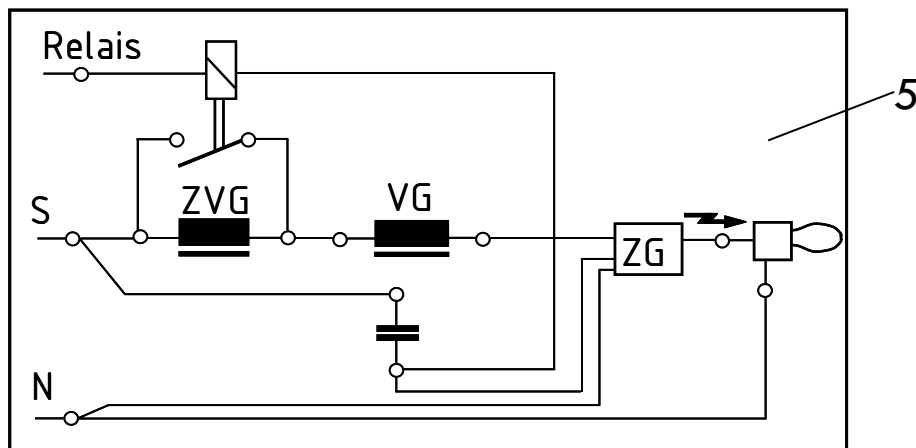
Ansatzleuchte

Typ 5 211-0710-49

5 211-0841-22



Schaltbild



1. Deckel (1) mit Hilfe eines geeigneten Schraubenziehers absprennen. Zuleitung durch Rohrstutzen (2) einführen (25 mm abmanteln, 8 mm abisolieren), an Anschlußklemme anschließen und mittels Zugentlastungsschelle entlasten.
2. Leuchte auf Mastzopf (\varnothing 48 mm, 100 mm lang) aufchieben, ausrichten und mit den 2 Sechskantschrauben M 8 mittels Sechskantschlüssel festspannen.
3. Deckel (1) durch Druck von Hand wieder einrasten.
4. Das Öffnen des Schutzglases (3) geschieht durch Drehen der Knebel (4) um ca. 90° .
5. Das Schließen des Schutzglases erfolgt durch Einführen der Knebel unter Druck (die Knebelfahnen zeigen dabei in Richtung Scharnierbock) in die zugehörigen Öffnungen bis zum Einrasten.

Achtung !

Die Leuchte ist, um eine hohe Beleuchtungsgüte zu gewährleisten, an standardisierten Auslegern in einer Gebrauchslage von 15° zu montieren (s. Abb.).

Wird die Leuchte vom Anwender aus besonderen Gründen in einem Winkel unterhalb der Horizontalen montiert, so ist die Leuchte zusätzlich gegen eventuelles Abschieben vom Ausleger zu sichern. Bei Montage an Wandauslegern ist dessen untere Öffnung zu verschließen.

Bei Leuchten für leistungsreduzierten Betrieb Schaltbild (5) und Kennzeichnung der Anschlußklemme beachten!