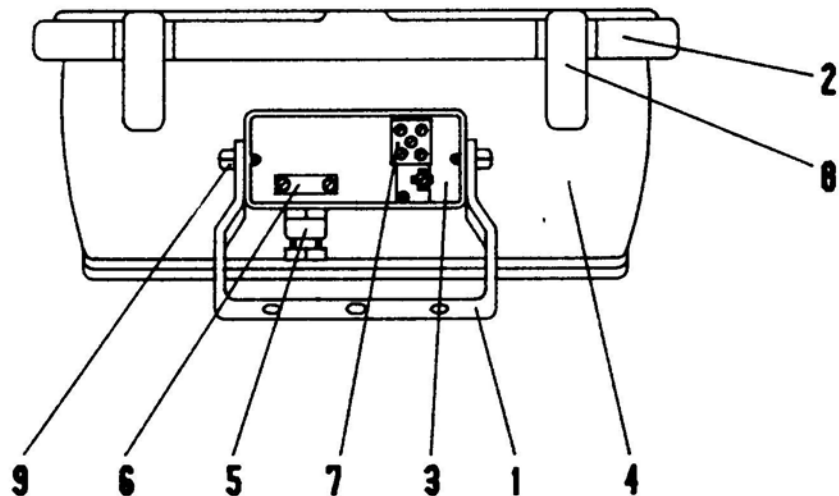


**Leuchtenbau Leipzig GmbH**

Riesaer Straße 64, Leipzig O - 7050



# Montageanleitung für Kleinscheinwerfer 70 und 125W



## 1. Befestigung

Die Leuchte wird mittels entsprechender Befestigungselemente durch die im Bügel(1)eingebrachten Bohrungen befestigt. Die axiale Verstellung des Gerätes kann mittels Lockern der Sechskantschrauben(9) vorgenommen werden. Nach Lageeinstellung sind die Schrauben mit mindestens 80-100kpcm wieder festzuziehen.

## 2. Anschluß

Deckel des Anschlußkastens(3) öffnen, Zuleitung 20mm abmanteln, 6mm abisolieren durch Stopfbuchsverschraubung(5) schieben, unter Entlastungsschelle(6) und an Anschlußklemme(7) befestigen.

## 3. Lampeneinbau und -ausbau

Verschlüsse(8) öffnen, Rahmen(2) vom Gehäuse(4) abklappen, Lampe in die Fassung einschrauben. Lampenausbau erfolgt analog.

## 4. Bestückung

Bestell-Nr.:	9.212.2032.00	HSE-E 70W
	9.212.3062.00	HME 125W
	9.212.2031.00	HSE-E 70W
	9.212.3061.00	HME 125W

## 5. Zubehör

Dreheinrichtung	Best.-Nr. 9.940.0009.00
Mastschelle	Best.Nr. 9.929.0009.00
Schutzgitter	Best.Nr. 9.943.0009.00