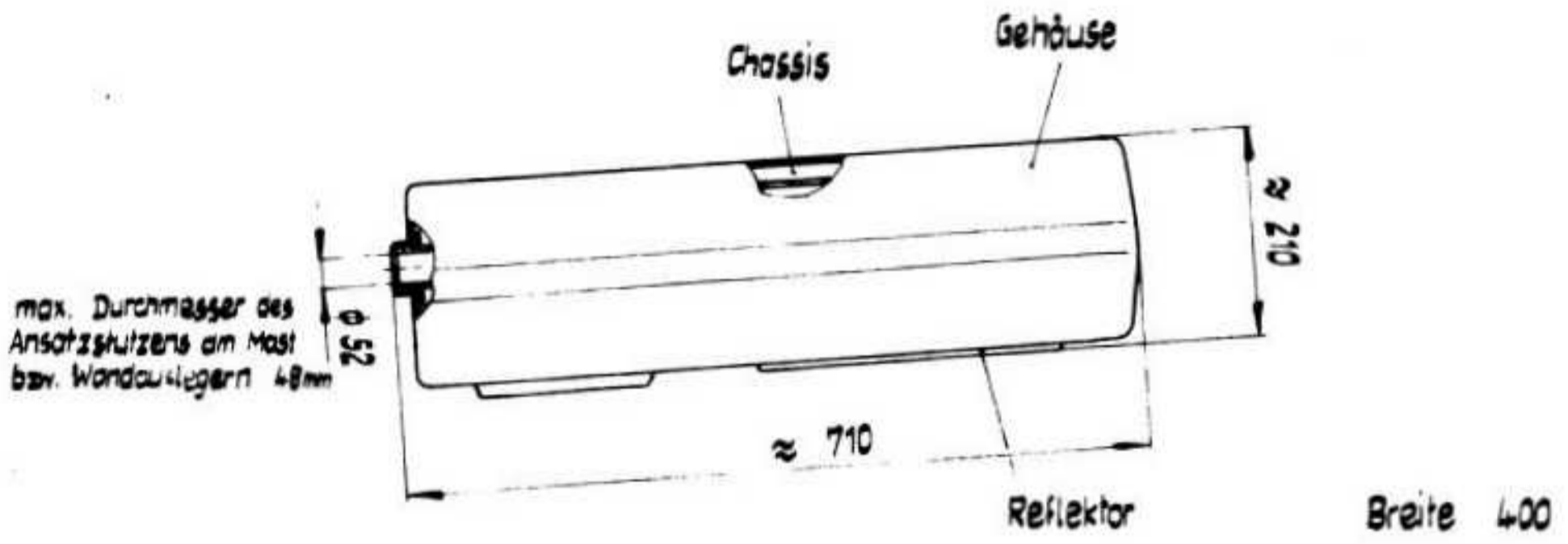


Außenleuchten
Ansatzleuchten

5 211 - 2102 - 05 u. - 13
5 211 - 0401 - 03 u. - 11
5 211 - 0264 - 08 bis
5 211 - 0265 - 12

Maße in mm

Zur Beleuchtung von Straßen und Plätzen bei Lichtpunkthöhen von 8 bis 10 m
Die Ansatzleuchten sind für die Montage an Auslegermasten und Wandauslegern
geeignet.



Bezeichnungsbeispiel:

Ansatzleuchte 5 211 - 0401 - 11

Typenübersicht				
Benennung	Bestückung (W)	Ausführung	Masse ca. kg.	Fotometr. Bewertung auf Blatt
5 211 - 2102 - 05	NF 250 - 01	kompensiert		
5 211 - 2102 - 13				
5 211 - 0401 - 03	NC 250 - 01	kompensiert		
5 211 - 0401 - 11				
5 211 - 0264 - 08	NA 175 - 01	kompensiert		
5 211 - 0264 - 16				
5 211 - 0265 - 04	NA 250 - 01	kompensiert		
5 211 - 0265 - 12				

Schlüssel - Nr. : 139 25 211

Nennspannung : 220 V ~

Schutzgrad : IP 23

Schutzklasse : II (schutzisoliert)

Werkstoff u. Ausführung : Gehäuse : Thermoplast
Chassis : Stahl lackiert
Reflektor : Reinstaluminium, elektrolytisch
geglänzt u. aloxidiert

Verpackung : Die Ansatzleuchten werden einzeln im Papiersack verpackt.

Änderungen im Zuge der technischen Weiterentwicklung behalten wir uns vor.

Hersteller : Kombinat VEB Leuchtenbau Leipzig, Werk Leuchtenbau Leipzig, 705 Leipzig, Rieser Str. 64

Für diese Lieferungs behalten wir uns alle Rechte vor. Sie darf ohne Genehmigung weder kopiert noch vervielfältigt, drucken, parieren, mitgeteilt oder anderweitig nutzbar gemacht werden. Zweifelsfällen muss schriftlich beantragt werden. Zusätzliche Informationen sind schriftlich Folger zu haben.

Informationspause
Bei Änderung nicht eingezogen

Kombinat VEB Leuchtenbau Leipzig	1976	Datum	Name	Kennblatt besteht aus Blatt. Blatt 1
	Bearbeitet	4. 11.	K. 3. 11.	
	Geprüft			

Außenleuchten

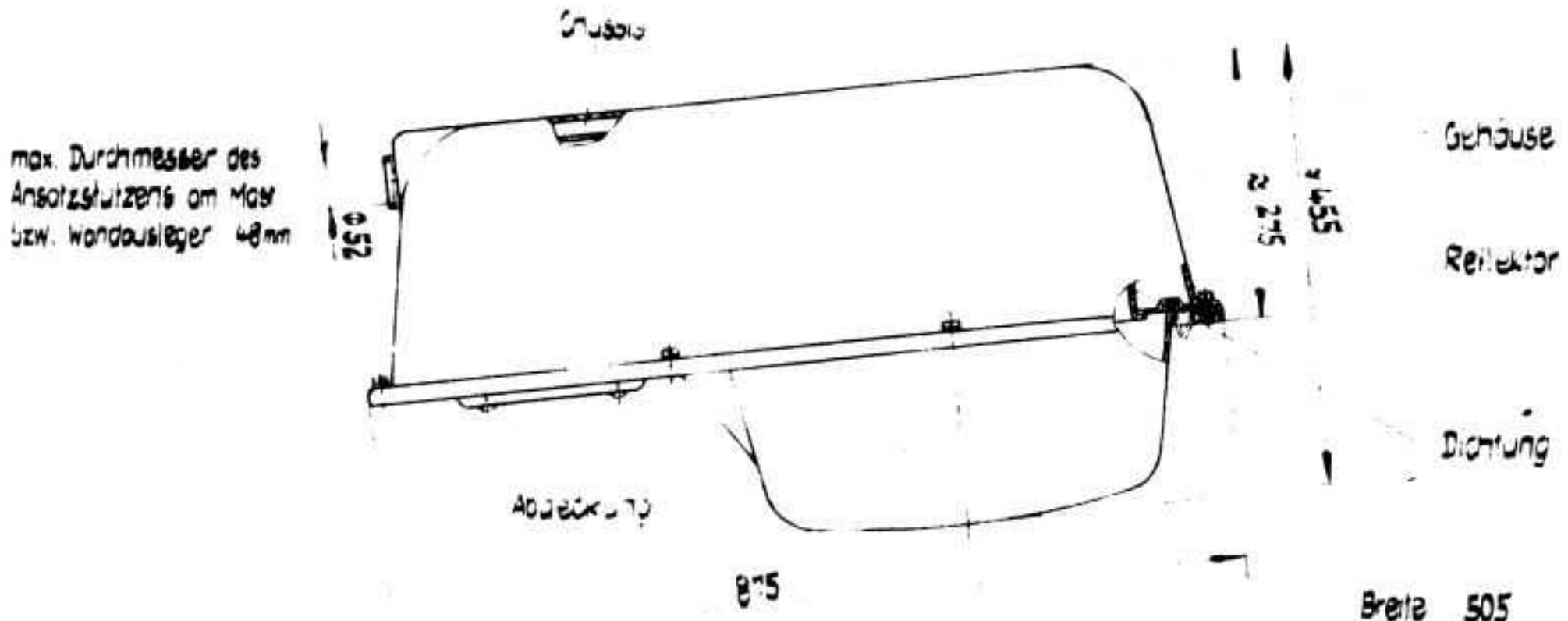
5 211 - 0341 - 09

Ansatzleuchten

bis
5 211 - 0344 - 32

Maße in mm

Zur Beleuchtung von Straßen und Plätzen bei Lichtpunkthöhen von 11 bis 17 m.
Die Ansatzleuchten sind für die Montage an Auslegermasten und Wandauslegern geeignet.



Bezeichnungsbeispiel

Ansatzleuchte 5 211 - 0341 - 09

Für diese Unterlage behalten wir uns alle Rechte vor. Sie darf ohne Genehmigung weder kopiert noch vervielfältigt, drittes Personen mitgeteilt oder anderweitig missbräuchlich benutzt werden. Zuwiderhandlungen können strafrechtliche und zivilrechtliche Folgen haben.

Typenübersicht

Kenn - Nr.	Bestückung (W)	Ausstattung		Schutzgrad	Gewicht in kg	Preiswertigkeit
		Abdeckung	Kompensiert			
5 211 - 0341 - 09	1 x NF 400 - 01	ohne Abdeckung	kompensiert	IP23		
5 211 - 0341 - 17		mit Abdeckung	kompensiert	IP50+		
5 211 - 0341 - 25		ohne Abdeckung	kompensiert	IP23		
5 211 - 0341 - 33		mit Abdeckung	kompensiert	IP50+		
5 211 - 0342 - 05	1 x NF 700 - 01	ohne Abdeckung	kompensiert	IP23		
5 211 - 0342 - 13		mit Abdeckung	kompensiert	IP50+		
5 211 - 0342 - 21		ohne Abdeckung	kompensiert	IP23		
5 211 - 0342 - 48		mit Abdeckung	kompensiert	IP50+		
5 211 - 0343 - 01	1 x NA 400 - 01	ohne Abdeckung	kompensiert	IP23		
5 211 - 0343 - 28		mit Abdeckung	kompensiert	IP50+		
5 211 - 0343 - 36		ohne Abdeckung	kompensiert	IP23		
5 211 - 0343 - 44		mit Abdeckung	kompensiert	IP50+		
5 211 - 0344 - 08	1 x NC 400 - 01	ohne Abdeckung	kompensiert	IP23		
5 211 - 0344 - 16		mit Abdeckung	kompensiert	IP50+		
5 211 - 0344 - 24		ohne Abdeckung	kompensiert	IP23		
5 211 - 0344 - 32		mit Abdeckung	kompensiert	IP50+		

Kombinat
VEB Leuchtenbau
Bischof

1975	Datum	Name
Bearbeiter	B. J.	
Geprüft	18.3.	

Kennblatt besteht aus

Blatt Blatt 1

Informationspause

Für die Mitführung nicht eingezogen

Außenleuchten
Ansatzleuchten

5 211 - 0341 - 09
bis
5 211 - 0344 - 32

Schlüssel - Nr. : 139 25 211

Nennspannung: 220 V ~

Schutzklasse : II (schutzisoliert)

Werkstoff u. Ausführung : Gehäuse : Polyester, glasfaserverstärkt
Chassis : Stahl, lackiert
Reflektor : Reinstaluminium, elektrolytisch gegläntzt und anoxidiert
Abdeckung : Thermoplast, glasklar
Dichtung : Schaumplast

Verpackung : Ansatzleuchte ohne Abdeckung : werden einzeln im Papiersack verpackt.

Abdeckung : Werden zu 2 Stück im Wellpappkarton verpackt

Änderungen - Zuge der technischen Weiterentwicklung behalten wir uns vor.

Hersteller : Kombinat VEB Leuchtenbau Leipzig Werk Leuchtenbau Leipzig, Riesaer Str. 64

Für diese Ueferlage behalten wir uns alle Rechte vor. Sie darf ohne Genehmigung weder kopiert noch vervielfältigt, drittes Personen mitgeteilt oder anderweitig mißbräuchlich benutzt werden. Zuwiderhandlungen können strafrechtliche und zivilrechtliche Folgen haben.

Informationspause
Viel bei Wiederkunft nicht eingezogen

VEB Leuchtenbau Leipzig	1975	Datum	Norm	Kennblatt besteht aus	Blatt	Blatt 2
	Gezeichnet Geprüft	A. J. L. S.				