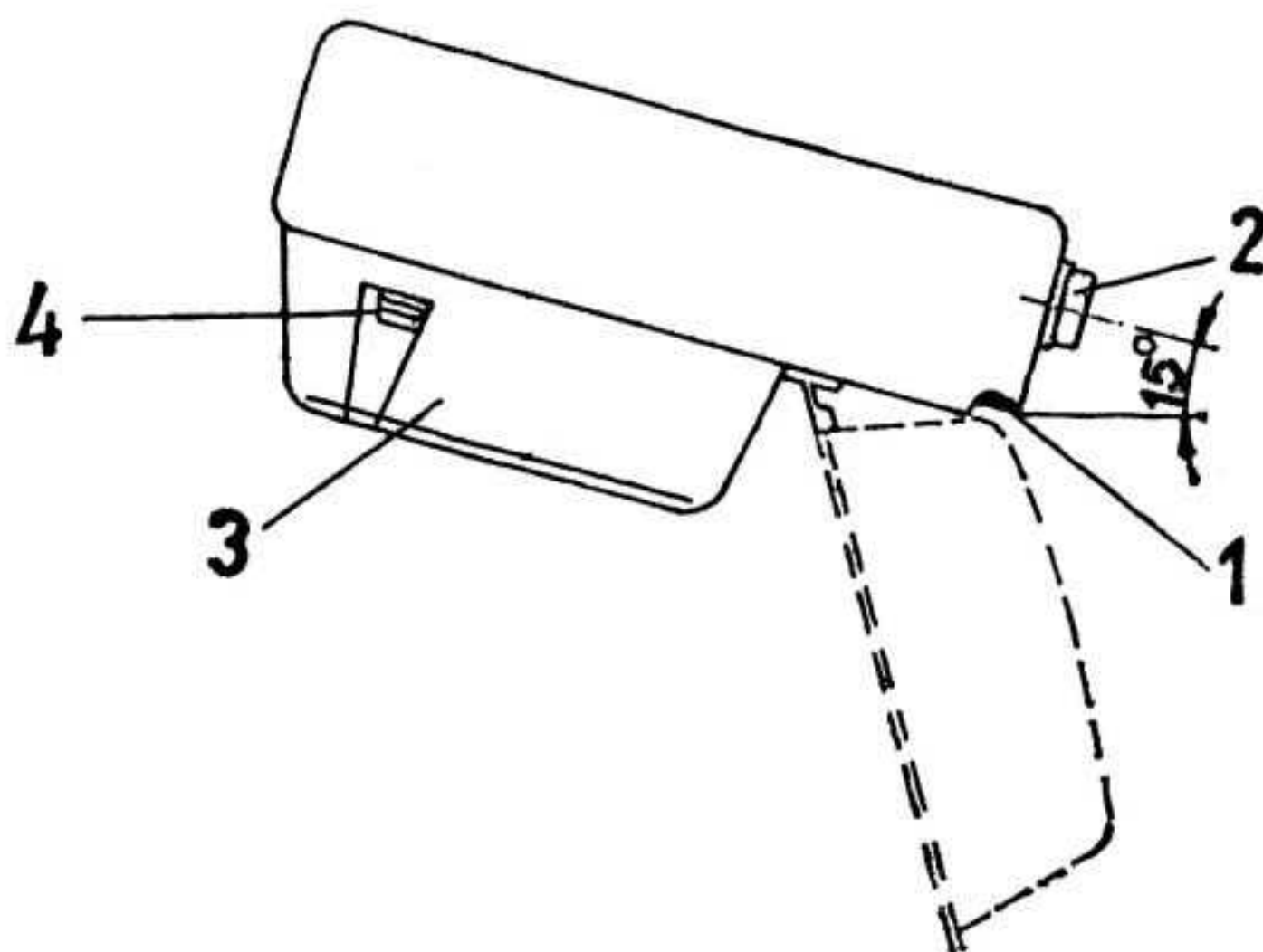


VEB NARVA Leuchtenbau Leipzig
DDR · 705 Leipzig Riesaer Straße 64

Montageanleitung für Ansatzleuchte

Typ 5 211 - 0049 - 03 und Abarten



Schlüssel-Nr. ELN: 139 25 21 1
Hersteller: LBL

ME = Stück (076)

AKA  **ELECTRIC**

Ansatzleuchte

für HQL 125
220 V WS

Maßbild s. S. 139 25/2.11/4

Lichtverteilungskurve

s. S. 139 25/2.11/4.1

Isoluxkurve

s. S. 139 25/2.11/4.2–4.3

b/h-Kurve

s. S. 139 25/2.11/4.4–4.5

Gütezeichen: ohne

Preisbildung: Pk.-Bl.

Schutzgrad: IP 23 (ohne Abdeckung)
IP 5p4 (mit Abdeckung)

Schutzklasse: II (schutzisoliert)

Werkstoff

Gehäuse: Plast

Reflektor: Reinstaluminium elektrolytisch geätzt und aloxydiert

Dichtung: Schaumplast, selbstklebend

Abdeckung: Thermoplast, glasklar

Ausführung

Wahlweise Abdeckung und kompensierbar. Die Ansatzleuchten sind für die Montage an Auslegermaste und Wandausleger mit Rohrstützen \varnothing 48 mm und 100 mm Länge geeignet.

Anschluß

Buchsenklemmenleiste für 2 Leiter bis 6 mm²

Verwendungszweck

Zur Beleuchtung von Straßen und Plätzen bei Lichtpunkthöhen von 6 bis 8 m

Art.-Nr.	Kenn-Nr.	Ausführung	Bestückung [W]	Masse [kg]
139 25 21 102				
004903	5 211-0049-03	ohne Abdeckung (OA)	125	6,8
004911	5 211-0049-11	ohne Abdeckung K (OA K)	125	7,0
004938	5 211-0049-38	mit Abdeckung (MA)	125	7,6
004946	5 211-0049-46	mit Abdeckung K (MA K)	125	7,8

K = mit eingebautem Kompensationskondensator (Ist der Bezeichnung hinzuzufügen)

Bezeichnungsbeispiel: Ansatzleuchte für eine Bestückung mit HQL 125 W, mit Abdeckung und unkompensiert

Bezeichnung: ANSATZLEUCHE HQL 125 W MA
ART.-NR.-139 25 21 102 004938